

Информация для заказа Выключатели безопасности в пластиковом боксе

ОТР16Н_
S00691A



Выключатели безопасности в пластиковых боксах, 3-полюсные, IP 65

В комплект поставки входят выводы N и PE, два мембранных кабельных сальника, два ограничителя протяжки кабеля, дополнительные контакты в соответствии со следующей таблицей. Тип_/10 = 10 ед./тип. В комплект поставки входят выводы N и PE, два мембранных кабельных сальника, два ограничителя протяжки кабеля, дополнительные контакты в соответствии со следующей таблицей. Тип_/10 = 10 ед./тип.

ОТР16НТ_
S00694A



Выключатели безопасности, белая ручка, белый бокс (RAL 9001)

Макс. мощн. двигат./				Выходы для кабеля/ сторона ¹⁾	Дополн. контакты в компл.	Дополн. контакты макс.	Тип	Код заказа	Масса [кг]	
АС-23А	230В	400В	500В							690В
Круглая рукоятка										
АС-23А	230В	400В	500В	690В	2хPg16	-	1НО+1НЗ	ОТР16Н3Р1	1SCA022371R2400	0.4
					2хPg16	-	1НО+1НЗ	ОТР16Н3Р1/10	1SCA022373R1700	4.0
					2хPg16	1НО	1НО+1НЗ	ОТР16Н3Р	1SCA022371R2310	0.4
					2хPg16	1НО	1НО+1НЗ	ОТР16Н3Р/10	1SCA022373R1610	4.0
					2хМ20	-	1НО+1НЗ	ОТР16Н3М1	1SCA022432R1090	0.4
					2хМ20	-	1НО+1НЗ	ОТР16Н3М1/10	1SCA022608R9750	4.0
					2хМ20	1НО	1НО+1НЗ	ОТР16Н3М	1SCA022608R8190	0.4
					2хМ20	1НО	1НО+1НЗ	ОТР16Н3М/10	1SCA022608R9240	4.0
					2хМ25	-	1НО+1НЗ	ОТР16Н3М251	1SCA022699R3340	0.4
					2хМ25	-	1НО+1НЗ	ОТР16Н3М251/10	1SCA022699R3420	4.0
					2хМ25	1НО	1НО+1НЗ	ОТР16Н3М25	1SCA022699R3000	0.4
					2хМ25	1НО	1НО+1НЗ	ОТР16Н3М25/10	1SCA022699R3180	4.0

Выключатели безопасности, черная ручка, серый бокс

Макс. мощн. двигат./				Выходы для кабеля/ сторона ¹⁾	Дополн. контакты в компл.	Дополн. контакты макс.	Тип	Код заказа	Масса [кг]	
АС-23А	230В	400В	500В							690В
Круглая рукоятка										
АС-23А	230В	400В	500В	690В	2хМ20	-	1НО+1НЗ	ОТР16НТ3М1	1SCA022400R9320	0.4
					2хМ20	-	1НО+1НЗ	ОТР16НТ3М1/10	1SCA022641R7600	4.0
					2хМ20	1НО	1НО+1НЗ	ОТР16НТ3М	1SCA022400R9410	0.4
					2хМ20	1НО	1НО+1НЗ	ОТР16НТ3М/10	1SCA022641R7510	4.0
					2хМ25	-	1НО+1НЗ	ОТР16НТ3М251	1SCA022699R4070	0.4
					2хМ25	-	1НО+1НЗ	ОТР16НТ3М251/10	1SCA022699R4150	4.0
					2хМ25	1НО	1НО+1НЗ	ОТР16НТ3М25	1SCA022699R3770	0.4
					2хМ25	1НО	1НО+1НЗ	ОТР16НТ3М25/10	1SCA022699R3850	4.0

Селекторная рукоятка

АС-23А	230В	400В	500В	690В	2хМ20	-	1НО+1НЗ	ОТР16К3М1	1SCA022400R9750	0.4
					2хМ20	1НО	1НО+1НЗ	ОТР16К3М	1SCA022400R9830	0.4
					2хМ25	-	1НО+1НЗ	ОТР16К3М251	1SCA022699R4400	0.4
					2хМ25	1НО	1НО+1НЗ	ОТР16К3М25	1SCA022699R4310	0.4

Выключатели безопасности, красно-желтая ручка, серый бокс

Макс. мощн. двигат./				Выходы для кабеля/ сторона ¹⁾	Дополн. контакты в компл.	Дополн. контакты макс.	Тип	Код заказа	Масса [кг]	
АС-23А	230В	400В	500В							690В
Селекторная рукоятка										
АС-23А	230В	400В	500В	690В	2хМ20	-	1НО+1НЗ	ОТР16КА3М1	1SCA022401R0330	0.4
					2хМ20	1НО	1НО+1НЗ	ОТР16КА3М	1SCA022399R6590	0.4
					2хМ25	-	1НО+1НЗ	ОТР16КА3М251	1SCA022699R4660	0.4
					2хМ25	1НО	1НО+1НЗ	ОТР16КА3М25	1SCA022699R4580	0.4

¹⁾ Резьба Рg доступна по запросу.

Информация для заказа Выключатели безопасности в пластиковом боксе

ОТР16Т_, ОТР25Т_,
ОТР36Т_, ОТР63Т
S00764A



Выключатели безопасности в пластиковых боксах, 3-полюсные, IP 65

В комплект поставки входят выводы N и PE, дополнительные контакты в соответствии со следующей таблицей.

Кабельные вводы сверху и снизу

Макс. мощн. двигат./				Выходы для кабеля/ сторона ¹⁾	Дополн. контакты в компл.	Дополн. контакты макс.	Тип	Код заказа	Масса [кг]
АС-23А	230В	400В	500В						
Селекторная рукоятка									
Сальники заказываются отдельно.									
5.5	7.5	7.5	7.5	2хМ25+М16	1НО	2НО+2НЗ	ОТР16Т3М	1SCA022400R9910	0.5
7.5	15	15	15	2хМ32+М16	1НО	2НО+2НЗ	ОТР25Т3М	1SCA022401R0090	0.9
11	22	22	15	2хМ32+М16	1НО	2НО+2НЗ	ОТР36Т3М	1SCA022401R0170	0.9
18.5	30	30	30	2хМ32+М16	1НО	2НО+2НЗ	ОТР63Т3М	1SCA022608R2910	1.0
22	37	37	37	2хМ50+М16	1НО	2НО+2НЗ	ОТР75Т3М	1SCA022812R2890	2.4
22	45	45	45	2хМ50+М16	1НО	2НО+2НЗ	ОТР90Т3М	1SCA022812R2970	2.4
Фланцы заказываются отдельно.									
22	37	37	37	I-фланец	1НО	2НО+2НЗ	ОТР75Т3В	1SCA022371R2910	2.4
22	37	37	37	-	1НО	2НО+2НЗ	ОТР75Т3У	1SCA022401R0250	2.4
22	45	45	45	I-фланец	1НО	2НО+2НЗ	ОТР90Т3В	1SCA022429R3450	2.4
22	45	45	45	-	1НО	2НО+2НЗ	ОТР90Т3У	1SCA022430R0760	2.4
Пистолетная рукоятка									
Фланцы заказываются отдельно.									
30	45	45	45	II-фланец	1НО+1НЗ	2НО+2НЗ	ОТ90АFCС3Т	1SCA022576R0200	5.4
37	55	55	55	II-фланец	1НО+1НЗ	1НО+1НЗ	ОТ125ЕFCС3Т	1SCA022260R4990	5.4
45	75	75	75	II-фланец	1НО+1НЗ	1НО+1НЗ	ОТ160ЕFCС3Т	1SCA022299R1910	7.0
55	110	132	160	II-фланец	2НО+1НЗ	2НО+1НЗ	ОТ200KFCC3Т	1SCA022260R5370	9.0
75	132	160	200	II-фланец	2НО+1НЗ	2НО+1НЗ	ОТ250KFCC3Т	1SCA022276R8830	9.0
90	160	200	250	II-фланец	2НО+1НЗ	2НО+1НЗ	ОТ315KFCC3Т	1SCA022276R9810	9.0
110	220	280	355	II-фланец	2НО+1НЗ	2НО+1НЗ	ОТ400DFCC3Т	1SCA022277R0490	16.0
180	355	400	560	2хII-фланец	2НО+1НЗ	2НО+1НЗ	ОТ630KFCC3Т	1SCA022277R1030	20.0
315	560	710	1000	2хII-фланец	1НО+1НЗ	1НО+1НЗ	ОТ1000BFCC3Т	1SCA022277R1620	35.0

Кабельные вводы снизу

Макс. мощн. двигат./				Выходы для кабеля/ сторона ¹⁾	Дополн. контакты в компл.	Дополн. контакты макс.	Тип	Код заказа	Масса [кг]
АС-23А	230В	400В	500В						
Пистолетная рукоятка									
Фланцы заказываются отдельно.									
45	75	75	75	II-фланец	1НО+1НЗ	1НО+1НЗ	ОТ160EGCC3Т	1SCA022298R9680	7.0
55	110	132	160	II-фланец	2НО+1НЗ	2НО+1НЗ	ОТ200KGCC3Т	1SCA022276R8670	9.0
75	132	160	200	II-фланец	2НО+1НЗ	2НО+1НЗ	ОТ250KGCC3Т	1SCA022276R9640	9.0
90	160	200	250	II-фланец	2НО+1НЗ	2НО+1НЗ	ОТ315KGCC3Т	1SCA022277R0220	9.0
110	220	280	355	2хII-фланец	2НО+1НЗ	2НО+1НЗ	ОТ400DGCC3Т	1SCA022277R0810	24.0
180	355	400	560	2хII-фланец	2НО+1НЗ	2НО+1НЗ	ОТ630KGCC3Т	1SCA022277R1460	26.0

¹⁾ Резьба Рg доступна по запросу.

Информация для заказа Выключатели безопасности в пластиковом боксе

ОТР16Т_, ОТР25Т_, ОТР36Т
S00764A



Выключатели безопасности в пластиковых боксах, 4-полюсные, IP 65

В комплект поставки входят выводы N и PE, дополнительные контакты в соответствии со следующей таблицей

Кабельные вводы сверху и снизу

Макс. мощн. двигат./				Выходы для кабеля/ сторона ¹⁾	Дополн. контакты в компл.	Дополн. контакты макс.	Тип	Код заказа	Масса [кг]
AC-23A 230В [кВт]	400В [кВт]	500В [кВт]	690В [кВт]						

Селекторная рукоятка

Сальники заказываются отдельно.

5.5	7.5	7.5	7.5	2xM25+M16	1НО	2НО+2НЗ	ОТР16Т4М	1SCA022401R0500	0.5
7.5	15	15	15	2xM32+M16	1НО	2НО+2НЗ	ОТР25Т4М	1SCA022401R0680	1.0
11	22	22	15	2xM32+M16	1НО	2НО+2НЗ	ОТР36Т4М	1SCA022401R0760	1.0
22	37	37	37	2xM50+M16	1НО	2НО+2НЗ	ОТР75Т4М	1SCA022812R3010	2.5
22	45	45	45	2xM50+M16	1НО	2НО+2НЗ	ОТР90Т4М	1SCA022812R3190	2.5

Сальники заказываются отдельно.

22	37	37	37	I-фланец	1НО	2НО+2НЗ	ОТР75Т4В	1SCA022383R0860	2.5
22	37	37	37	-	1НО	2НО+2НЗ	ОТР75Т4У	1SCA022401R0840	2.5
22	45	45	45	I-фланец	1НО	2НО+2НЗ	ОТР90Т4В	1SCA022430R1310	2.5
22	45	45	45	-	1НО	2НО+2НЗ	ОТР90Т4У	1SCA022401R0840	2.5

Пистолетная рукоятка

Фланцы заказываются отдельно.

37	55	55	55	II-фланец	1НО+1НЗ	1НО+1НЗ	ОТ125ЕFCC4Т	1SCA022483R0050	5.7
45	75	75	75	II-фланец	1НО+1НЗ	1НО+1НЗ	ОТ160ЕFCC4Т	1SCA022302R5660	7.3
55	110	132	160	II-фланец	2НО+1НЗ	2НО+1НЗ	ОТ200KFCC4Т	1SCA022367R9430	9.3
75	132	160	200	II-фланец	2НО+1НЗ	2НО+1НЗ	ОТ250KFCC4Т	1SCA022619R2250	9.3
90	160	200	250	II-фланец	2НО+1НЗ	2НО+1НЗ	ОТ315KFCC4Т	1SCA022367R9510	9.3
110	220	280	355	II-фланец	2НО+1НЗ	2НО+1НЗ	ОТ400DFCC4Т	1SCA022623R3970	17.0

¹⁾ Резьба Рg доступна по запросу.

ОТР75Т, ОТР90Т_
S00892A



ОТ125...400_
S00835



ОТР16Т_
S00764A



ОТР25Т...90Т_
S02084



ОТ90А...400_
S00835



Информация для заказа Выключатели безопасности в пластиковом боксе

Выключатели безопасности в пластиковых боксах, 6-полюсные, IP 65

В комплект поставки входят выводы N и PE, дополнительные контакты в соответствии со следующей таблицей.

Кабельные вводы сверху и снизу

Макс. мощн. двигат./				Выходы для кабеля/ сторона ¹⁾	Дополн. контакты в компл.	Дополн. контакты макс.	Тип	Код заказа	Масса [кг]
AC-23A 230В [кВт]	400В [кВт]	500В [кВт]	690В [кВт]						

Селекторная рукоятка

Сальники заказываются отдельно.

5.5	7.5	7.5	7.5	2xM25+M16	1НО	1НО+1НЗ	ОТР16Т6М	1SCA022401R1730	0.7
-----	-----	-----	-----	-----------	-----	---------	----------	-----------------	-----

Пистолетная рукоятка

Сальники заказываются отдельно.

7.5	15	15	15	2xM32+M16	1НО	1НО+1НЗ	ОТР25Т6М	1SCA022401R1810	1.2
11	22	22	15	2xM32+M16	1НО	1НО+1НЗ	ОТР36Т6М	1SCA022401R1900	1.2
22	37	37	37	2xM50+M16	1НО	2НО+2НЗ	ОТР75Т6М	1SCA022812R3270	3.2
22	45	45	45	2xM50+M16	1НО	2НО+2НЗ	ОТР90Т6М	1SCA022812R3350	3.2

Фланцы заказываются отдельно.

18.5	30	30	30	I-фланец	1НО	2НО+2НЗ	ОТР63Т6В	1SCA022485R6440	2.5
22	37	37	37	I-фланец	1НО	2НО+2НЗ	ОТР75Т6В	1SCA022371R3040	3.2
22	37	37	37	-	1НО	2НО+2НЗ	ОТР75Т6У	1SCA022401R2030	3.2
22	45	45	45	I-фланец	1НО	2НО+2НЗ	ОТР90Т6В	1SCA022430R2380	3.2
22	45	45	45	-	1НО	2НО+2НЗ	ОТР90Т6У	1SCA022430R2460	3.2

Фланцы заказываются отдельно.

30	45	45	45	II-фланец	2НО+2НЗ	2НО+2НЗ	ОТ90АFCC6Т	1SCA022260R3590	7.0
37	55	55	55	II-фланец	2НО+2НЗ	2НО+2НЗ	ОТ125ЕFCC6Т	1SCA022260R5110	8.0
45	75	75	75	II-фланец	2НО+2НЗ	2НО+2НЗ	ОТ160ЕFCC6Т	1SCA022299R0260	8.0
55	110	132	160	2xII-фланец	4НО+2НЗ	4НО+2НЗ	ОТ200KFCC6Т	1SCA022260R5530	21.0
75	132	160	200	2xII-фланец	4НО+2НЗ	4НО+2НЗ	ОТ250KFCC6Т	1SCA022276R9480	21.0
90	160	200	250	2xII-фланец	4НО+2НЗ	4НО+2НЗ	ОТ315KFCC6Т	1SCA022277R0060	21.0
110	220	280	355	2xII-фланец	4НО+2НЗ	4НО+2НЗ	ОТ400DFCC6Т	1SCA022277R0650	29.0

¹⁾ Резьба Рg доступна по запросу.

Информация для заказа Выключатели безопасности в пластиковом боксе

ОТР16А_, ОТР25А_
ОТР36А_, ОТР63А_
S00760A



Выключатели безопасности в пластиковых боксах, 3-полюсные, IP 65

В комплект поставки входят выводы N и PE, дополнительные контакты в соответствии со следующей таблицей.

Кабельные вводы сверху и снизу

Макс. мощн. двигат./				Выходы для кабеля/ сторона ¹⁾	Дополн. контакты в компл.	Дополн. контакты макс.	Тип	Код заказа	Масса [кг]
АС-23А	230В	400В	500В 690В						

Селекторная рукоятка

Сальники заказываются отдельно.

5.5	7.5	7.5	7.5	2xM25+M16	1НО 2НО+2НЗ	ОТР16А3М	1SCA022399R6750	0.5
7.5	15	15	15	2xM32+M16	1НО 2НО+2НЗ	ОТР25А3М	1SCA022399R6670	0.9
11	22	22	15	2xM32+M16	1НО 2НО+2НЗ	ОТР36А3М	1SCA022399R6830	0.9
18.5	30	30	30	2xM32+M16	1НО 2НО+2НЗ	ОТР63А3М	1SCA022613R1200	1.0
22	37	37	37	2xM50+M16	1НО 2НО+2НЗ	ОТР75А3М	1SCA022812R3430	2.4
22	45	45	45	2xM50+M16	1НО 2НО+2НЗ	ОТР90А3М	1SCA022812R3510	2.4

Фланцы заказываются отдельно.

22	37	37	37	I-фланец	1НО 2НО+2НЗ	ОТР75А3В	1SCA022382R0550	2.4
22	37	37	37	-	1НО 2НО+2НЗ	ОТР75А3У	1SCA022401R0410	2.4
22	45	45	45	I-фланец	1НО 2НО+2НЗ	ОТР90А3В	1SCA022430R0410	2.4
22	45	45	45	-	1НО 2НО+2НЗ	ОТР90А3У	1SCA022430R1060	2.4

Пистолетная рукоятка

Фланцы пистолетного типа.

30	45	45	45	II-фланец	1НО+1НЗ 2НО+2НЗ	ОТ90АFCC3А	1SCA110504R1001	5.4
37	55	55	55	II-фланец	1НО+1НЗ 1НО+1НЗ	ОТ125ЕFCC3А	1SCA022280R1040	5.4
45	75	75	75	II-фланец	1НО+1НЗ 1НО+1НЗ	ОТ160ЕFCC3А	1SCA022278R6810	7.0
55	110	132	160	II-фланец	2НО+1НЗ 2НО+1НЗ	ОТ200KFCC3А	1SCA022278R1340	9.0
75	132	160	200	II-фланец	2НО+1НЗ 2НО+1НЗ	ОТ250KFCC3А	1SCA022278R1930	9.0
90	160	200	250	II-фланец	2НО+1НЗ 2НО+1НЗ	ОТ315KFCC3А	1SCA022278R2580	9.0
110	220	280	355	II-фланец	2НО+1НЗ 2НО+1НЗ	ОТ400DFCC3А	1SCA022278R3120	16
180	315	400	560	2xII-фланец	2НО+1НЗ 2НО+1НЗ	ОТ630KFCC3А	1SCA022278R3710	20
315	560	710	1000	2xII-фланец	2НО+1НЗ 2НО+1НЗ	ОТ1000BFCC3А	1SCA022297R5620	35

Кабельные вводы снизу

Макс. мощн. двигат./				Выходы для кабеля/ сторона ¹⁾	Дополн. контакты в компл.	Дополн. контакты макс.	Тип	Код заказа	Масса [кг]
АС-23А	230В	400В	500В 690В						

Пистолетная рукоятка

Фланцы заказываются отдельно.

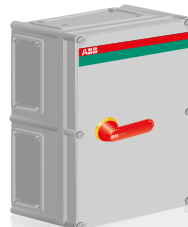
45	75	75	75	II-фланец	1НО+1НЗ 1НО+1НЗ	ОТ160EGCC3А	1SCA022297R5890	7.0
55	110	132	160	II-фланец	2НО+1НЗ 2НО+1НЗ	ОТ200KGCC3А	1SCA022297R6010	9.0
75	132	160	200	II-фланец	2НО+1НЗ 2НО+1НЗ	ОТ250KGCC3А	1SCA022297R6270	9.0
90	160	200	250	II-фланец	2НО+1НЗ 2НО+1НЗ	ОТ315KGCC3А	1SCA022298R8280	9.0
110	220	280	355	2xII-фланец	2НО+1НЗ 2НО+1НЗ	ОТ400DGCC3А	1SCA022297R6430	24
180	315	400	560	2xII-фланец	2НО+1НЗ 2НО+1НЗ	ОТ630KGCC3А	1SCA022297R6600	26

¹⁾ Резьба Рg доступна по запросу.

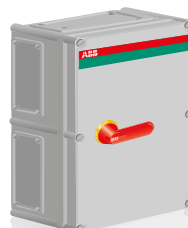
ОТР75А_, ОТР90А_
S00763A



ОТ90А...1000_
S01765A



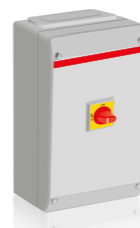
ОТ160...630_
S01765A



ОТР16А_, ОТР25А_, ОТР36А_
S00760A



ОТР75А_, ОТР90А_
S00763A



ОТ125...400_
S01765A



ОТ160...630_
S01765A



Информация для заказа Выключатели безопасности в пластиковом боксе

Выключатели безопасности в пластиковых боксах, 4-полюсные, IP 65

В комплект поставки входят выводы N и PE, дополнительные контакты в соответствии со следующей таблицей.

Кабельные вводы сверху и снизу

Макс. мощн. двигат./				Выходы для кабеля/ сторона ¹⁾	Дополн. контакты в компл.	Дополн. контакты макс.	Тип	Код заказа	Масса [кг]
АС-23А	230В	400В	500В 690В						

Селекторная рукоятка

Сальники заказываются отдельно.

5.5	7.5	7.5	7.5	2xM25+M16	1НО 2НО+2НЗ	ОТР16А4М	1SCA022401R1060	0.53
7.5	15	15	15	2xM32+M16	1НО 2НО+2НЗ	ОТР25А4М	1SCA022401R1220	0.96
11	22	22	15	2xM32+M16	1НО 2НО+2НЗ	ОТР36А4М	1SCA022401R1490	0.96
22	37	37	37	2xM50+M16	1НО 2НО+2НЗ	ОТР75А4М	1SCA022812R3780	2.5
22	45	45	45	2xM50+M16	1НО 2НО+2НЗ	ОТР90А4М	1SCA022812R3860	2.5

Фланцы заказываются отдельно.

22	37	37	37	I-фланец	1НО 2НО+2НЗ	ОТР75А4В	1SCA022401R1570	2.5
22	37	37	37	-	1НО 2НО+2НЗ	ОТР75А4У	1SCA022401R1650	2.5
22	45	45	45	I-фланец	1НО 2НО+2НЗ	ОТР90А4В	1SCA022430R1900	2.5
22	45	45	45	-	1НО 2НО+2НЗ	ОТР90А4У	1SCA022430R2030	2.5

Пистолетная рукоятка

Фланцы заказываются отдельно.

37	55	55	55	II-фланец	1НО+1НЗ 1НО+1НЗ	ОТ125ЕFCC4А	1SCA022745R6200	5.7
45	75	75	75	II-фланец	1НО+1НЗ 1НО+1НЗ	ОТ160ЕFCC4А	1SCA022745R6380	7.3
55	110	132	160	II-фланец	2НО+1НЗ 2НО+1НЗ	ОТ200KFCC4А	1SCA022745R6460	9.3
75	132	160	200	II-фланец	2НО+1НЗ 2НО+1НЗ	ОТ250KFCC4А	1SCA022745R6540	9.3
90	160	200	250	II-фланец	2НО+1НЗ 2НО+1НЗ	ОТ315KFCC4А	1SCA022745R6620	9.3
110	220	280	355	II-фланец	2НО+1НЗ 2НО+1НЗ	ОТ400DFCC4А	1SCA022745R6710	17.0

¹⁾ Резьба Рg доступна по запросу.

Информация для заказа Выключатели безопасности в пластиковом боксе

ОТР16А_
S00760A



Выключатели безопасности в пластиковых боксах, 6-полюсные, IP 65

В комплект поставки входят выводы N и PE, дополнительные контакты в соответствии со следующей таблицей.

Кабельные вводы сверху и снизу

Макс. мощн. двигат./				Выходы для кабеля/ сторона ¹⁾	Дополн. контакты в компл.	Дополн. контакты макс.	Тип	Код заказа	Масса [кг]
AC-23A	230В [кВт]	400В [кВт]	500В [кВт]						

Селекторная рукоятка

Сальники заказываются отдельно.

5.5	7.5	7.5	7.5	2xM25+M16	1НО	1НО+1НЗ	ОТР16А6М	1SCA022401R2200	0.7
-----	-----	-----	-----	-----------	-----	---------	----------	-----------------	-----

Пистолетная рукоятка

Сальники заказываются отдельно.

7.5	15	15	15	2xM32+M16	1НО	1НО+1НЗ	ОТР25А6М	1SCA022401R2460	1.2
11	22	22	15	2xM32+M16	1НО	1НО+1НЗ	ОТР36А6М	1SCA022401R2620	1.2
22	37	37	37	2xM50+M16	1НО	2НО+2НЗ	ОТР75А6М	1SCA022812R3940	3.2
22	45	45	45	2xM50+M16	1НО	2НО+2НЗ	ОТР90А6М	1SCA022812R4080	3.2

Фланцы заказываются отдельно.

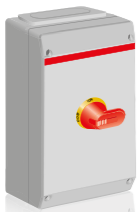
18.5	30	30	30	I-фланец	1НО	2НО+2НЗ	ОТР63А6В	1SCA022485R6280	2.5
22	37	37	37	I-фланец	1НО	2НО+2НЗ	ОТР75А6В	1SCA022401R2710	3.2
22	37	37	37	-	1НО	2НО+2НЗ	ОТР75А6У	1SCA022401R2890	3.2
22	45	45	45	I-фланец	1НО	2НО+2НЗ	ОТР90А6В	1SCA022430R2540	3.2
22	45	45	45	-	1НО	2НО+2НЗ	ОТР90А6У	1SCA022430R2620	3.2

Фланцы заказываются отдельно.

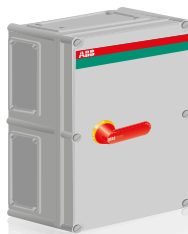
30	45	45	45	II-фланец	2НО+2НЗ	2НО+2НЗ	ОТ90АFCC6А	1SCA022297R7830	7.0
37	55	55	55	II-фланец	2НО+2НЗ	2НО+2НЗ	ОТ125ЕFCC6А	1SCA022297R8050	8.0
45	75	75	75	II-фланец	2НО+2НЗ	2НО+2НЗ	ОТ160ЕFCC6А	1SCA022297R8210	8.0
55	110	132	160	2xII-фланец	4НО+2НЗ	4НО+2НЗ	ОТ200KFCC6А	1SCA022297R8480	21
75	132	160	200	2xII-фланец	4НО+2НЗ	4НО+2НЗ	ОТ250KFCC6А	1SCA022297R8640	21
90	160	200	250	2xII-фланец	4НО+2НЗ	4НО+2НЗ	ОТ315KFCC6А	1SCA022292R7730	21
110	220	280	355	2xII-фланец	4НО+2НЗ	4НО+2НЗ	ОТ400DFCC6А	1SCA022297R8810	29

¹⁾ Резьба Рg доступна по запросу.

ОТР25А...90А_
S00769



ОТ90АF...400_
S01785А



Информация для заказа Выключатели безопасности в пластиковом боксе

BWS316 TPN, BWS416 TPSN
2СМС341011F0054



BWS316 Y TPN, BWS416 Y TPSN
2СМС342002F0056



BWS325 TPN, BWS425 TPSN
2СМС341011F0056



BWS325 Y TPN, BWS425 Y TPSN
2СМС342002F0056



BWS616 TPN, BWS625 TPN
2СМС341011F0066



BWS616 Y TPN, BWS625 Y TPN
2СМС341011F0070



Выключатели безопасности в пластиковых боксах, 3-, 4- и 6-полюсные, боковое управление IP 65

Бокс из прочного термопластика (ПБТ). Цвет: бокс светло-серый, цвет крышки и ручки в таблице ниже. Выключатель безопасности укомплектован нейтралью, выводом PE, одним дополнительным контактом НО, кабельными вводами с выдавливаемыми отверстиями с метрической резьбой, мембранными сальниками/уплотняющими пробками IP 54 (см. таблицу на стр. 2,11). Необходимо использовать сальники с защитой IP 65.

Кабельные вводы сверху и снизу

Номинальный рабочий ток/ мощность				Кабельные вводы верх/низ	Габариты [мм]			Тип	Код заказа	Масса [кг]
AC-23A	500 В 690 В	[А]	[А]		[кВт]	Ш	В			

3-полюсные

Темно-серая рукоятка и крышка

16	10	7.5	2xM25/2xM25	111	130	60	BWS316 TPN	2CMA142417R1000	0.32
25	16	11	2xM32/2xM32+1xM16	138	168	68	BWS325 TPN	2CMA142420R1000	0.41

Красная рукоятка, желтая крышка

16	10	7.5	2xM25/2xM25	111	130	60	BWS316 Y TPN	2CMA142423R1000	0.37
25	16	11	2xM32/2xM32+1xM16	138	168	68	BWS325 Y TPN	2CMA142426R1000	0.41

Темно-серая рукоятка и крышка, доп. контакт не включен в поставку

16	10	7.5	2xM25/2xM25	111	130	60	BWS316 F TPN	2CMA142440R1000	0.32
----	----	-----	-------------	-----	-----	----	--------------	-----------------	------

4-полюсные

Темно-серая рукоятка и крышка

16	10	7.5	2xM25/2xM25	111	130	60	BWS416 TPSN	2CMA142418R1000	0.32
25	16	11	2xM32/2xM32+1xM16	138	168	68	BWS425 TPSN	2CMA142421R1000	0.42

Красная рукоятка, желтая крышка

16	10	7.5	2xM25/2xM25	111	130	60	BWS416 Y TPSN	2CMA142424R1000	0.32
25	16	11	2xM32/2xM32+1xM16	138	168	68	BWS425 Y TPSN	2CMA142427R1000	0.42

6-полюсные

Темно-серая рукоятка и крышка

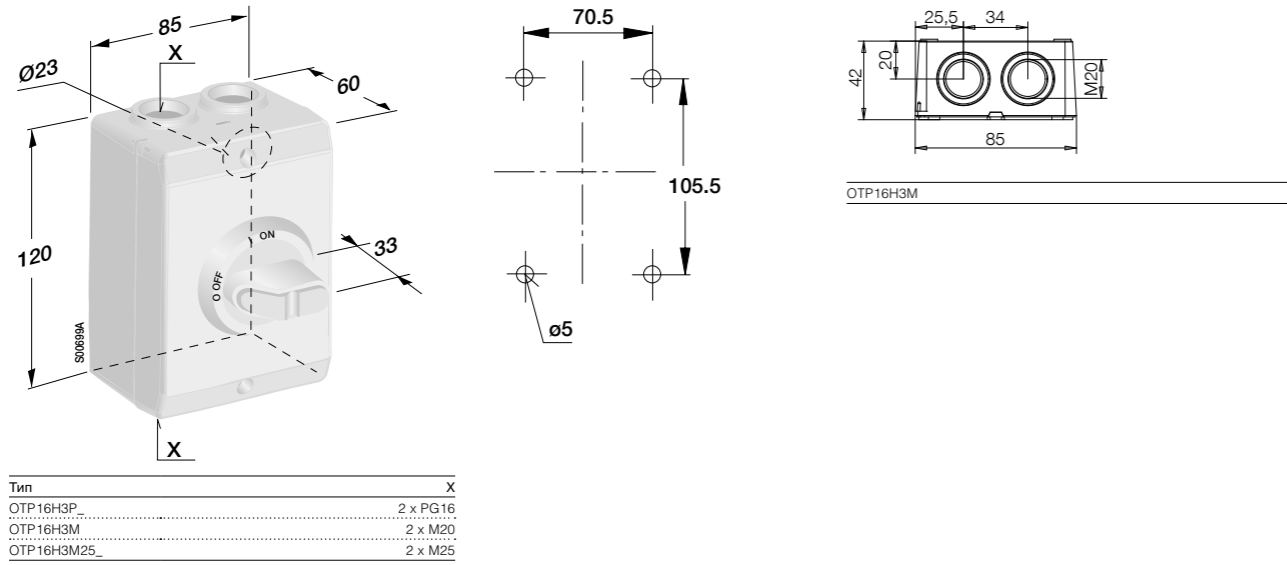
16	10	7.5	2xØ25+Ø16/2xØ25+Ø16	190	130	65	BWS616 TPN	2CMA142419R1000	0.54
25	16	11	2xØ25+Ø16/2xØ25+Ø16	190	130	65	BWS625 TPN	2CMA142422R1000	0.54

Красная рукоятка, желтая крышка

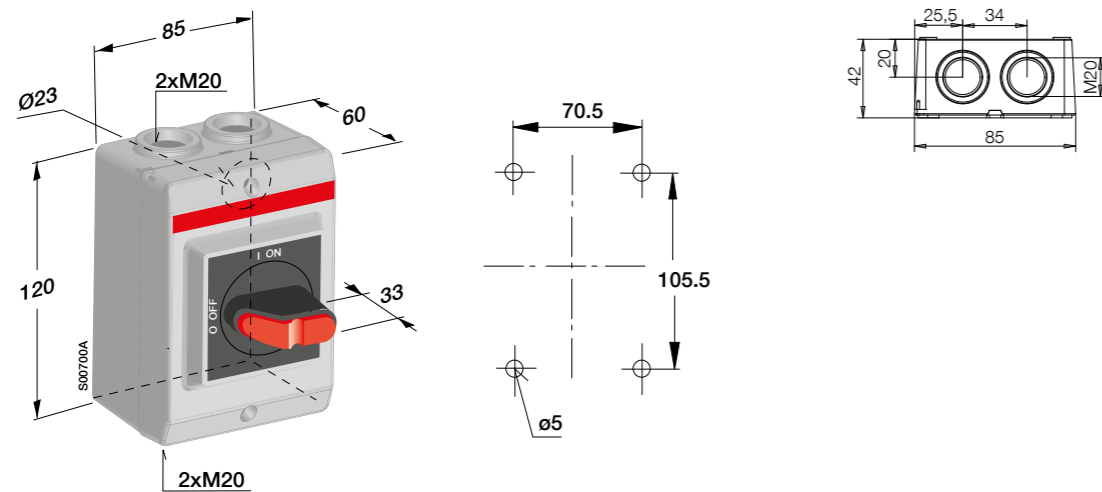
16	10	7.5	2xØ25+Ø16/2xØ25+Ø16	190	130	65	BWS616 Y TPN	2CMA142425R1000	0.54
25	16	11	2xØ25+Ø16/2xØ25+Ø16	190	130	65	BWS625 Y TPN	2CMA142428R1000	0.54

Габаритные размеры Выключатели безопасности в пластиковом боксе

ОТР16H_

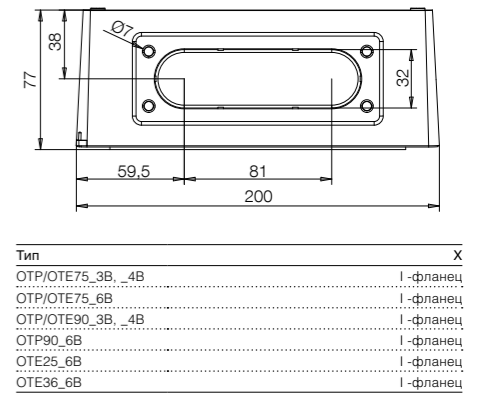
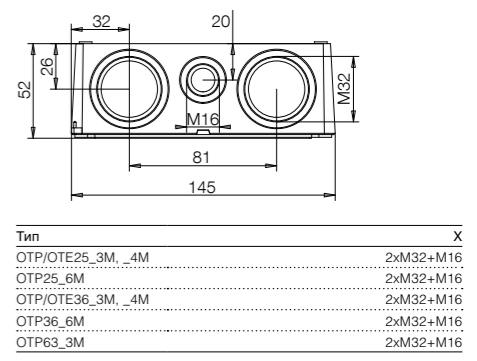
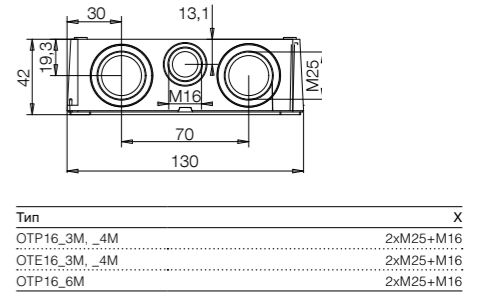
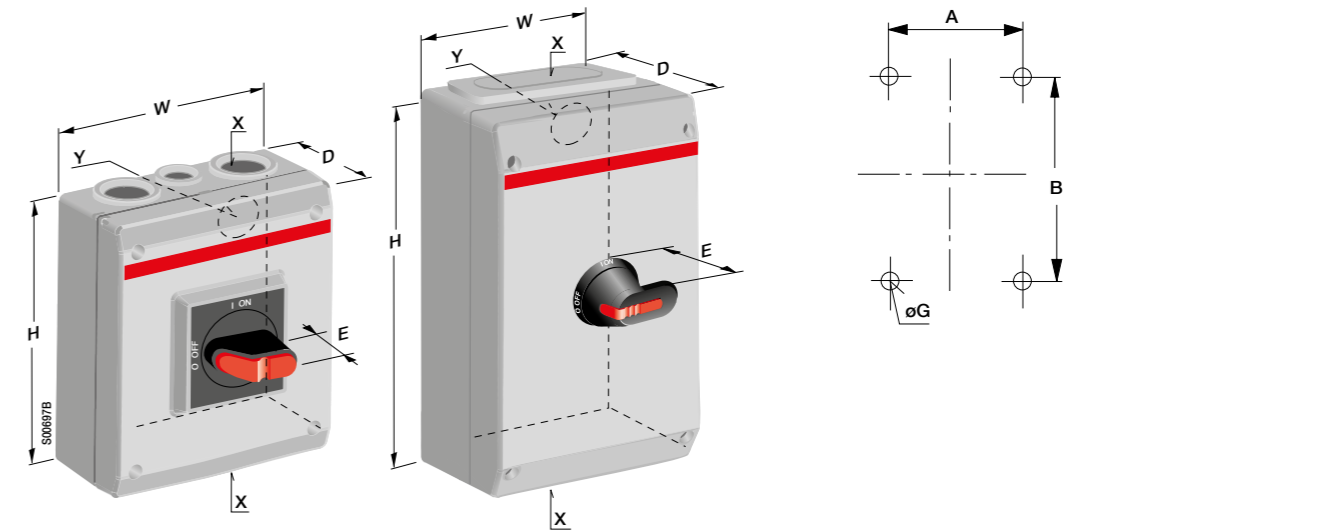


ОТР16K3M1, ОТР16K3M



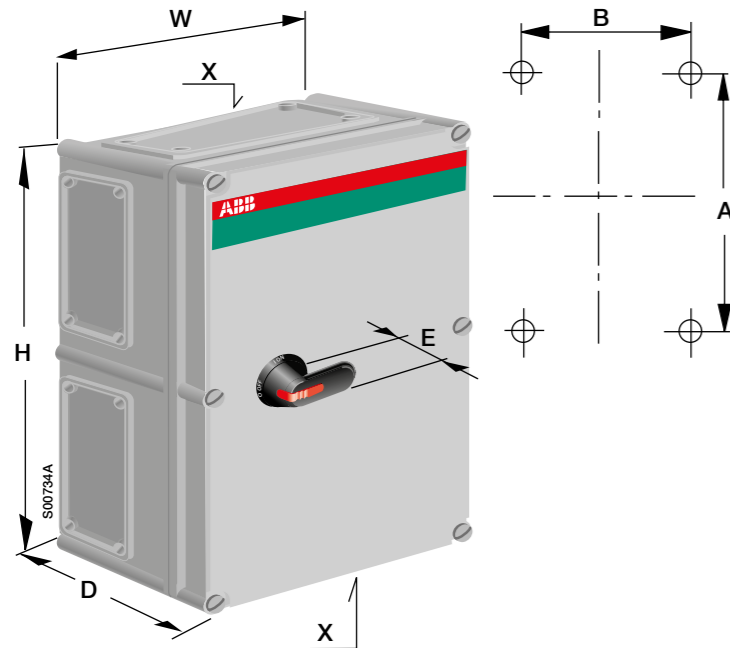
Габаритные размеры Выключатели безопасности в пластиковом боксе

ОТР/ОТЕ16...90_



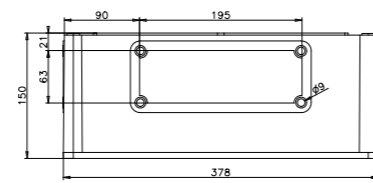
Габаритные размеры Выключатели безопасности в пластиковом боксе

OT90...1000_

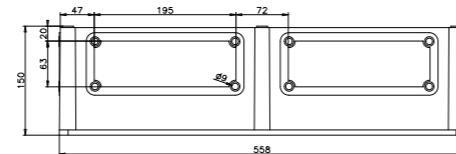


Fixing entry size in enclosure $\varnothing 7$

Тип	Габаритные размеры				Кабельный ввод	Посадочные размеры	
	H	W	D	E		X	B
Выключатель безопасности							
3- и 4-полюсные							
OT125EFCC3_4	380	280	130	45	II	355	255
OT160EFCC3_4	560	280	180	45	II	535	255
OT160EGCC3	560	380	180	45	II	535	355
OT200KFCC3_4	560	280	180	45	II	535	255
OT200KGCC3	560	380	180	45	II	535	355
OT250KFCC3_4	560	280	180	45	II	535	255
OT250KGCC3	560	380	180	45	II	535	355
OT315KFCC3_4	560	380	180	45	II	535	355
OT315KGCC3	560	380	180	45	II	535	355
OT400DFCC3_4	840	380	180	45	II	815	355
OT400DGCC3	760	560	250	45	2 x II	735	535
OT630KFCC3	760	560	250	45	2 x II	735	535
OT630KGCC3	760	560	250	45	2 x II	735	535
OT1000BFCC3	760	560	250	45	2 x II	735	535
6-полюсные							
OT90AFCC6	280	380	180	45	II	255	355
OT125EFCC6	560	380	180	45	II	535	355
OT160EFCC6	560	380	180	45	II	535	355
OT200KFCC6	760	560	250	45	2 x II	735	535
OT250KFCC6	760	560	250	45	2 x II	735	535
OT315KFCC6	760	560	250	45	2 x II	735	535
OT400DFCC6	760	560	250	45	2 x II	735	535



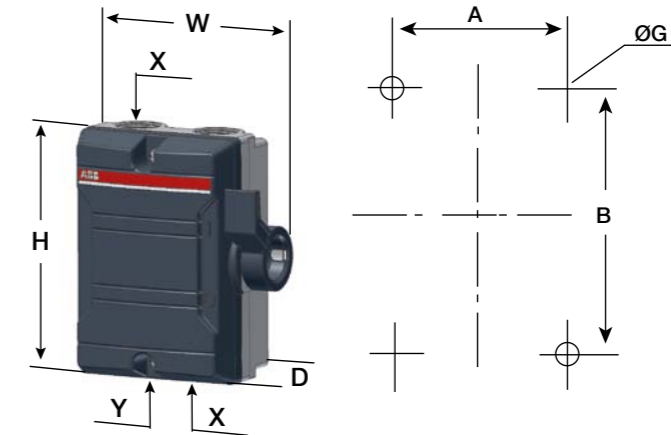
Тип
OT 90AFCC6
OT 125EFCC6
OT 160EFCC6
OT 160EGCC3
OT 200KFCC3
OT 200KGCC3
OT 250KFCC3
OT 315KFCC3_4
OT 315KGCC3
OT 400DFCC3_4



Тип
OT 200KFCC6
OT 250KFCC6
OT 315KFCC6
OT 400DFCC6
OT 400DGCC3
OT 630KFCC3
OT 630KGCC3

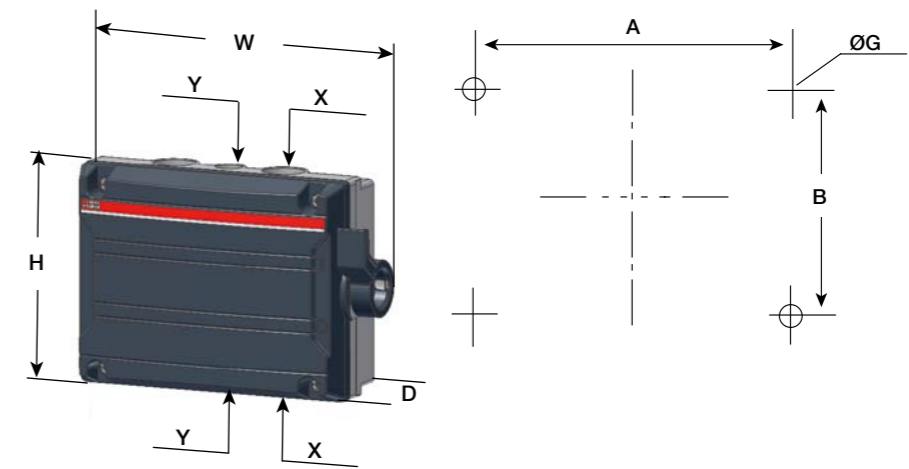
Габаритные размеры Выключатели безопасности в пластиковом боксе

BWS_16...BWS_25



Тип	Габаритные размеры			Кабельный ввод		Посадочные размеры		
	W	H	D	X	Y	A	B	G
3-полюсные								
BWS316	111	130	60	2xM25	-	64	90	5
BWS325	138	168	68	2xM32	1xM16	90	127	5
4-полюсные								
BWS416	111	130	60	2xM25	-	64	90	5
BWS425	138	168	68	2xM32	1xM16	90	127	5

BWS616...BWS625



Тип	Габаритные размеры			Кабельный ввод		Посадочные размеры		
	W	H	D	X	Y	A	B	G
6-полюсные								
BWS616	190	130	65	2xØ25	Ø16	124	90	5
BWS625	190	130	65	2xØ25	Ø16	124	90	5